






DESCRIZIONE







La gamma OPX presenta generatori di calore ad olio diatermico a tre giri di fumo con focolare a fiamma passante e uscita fumi nella parte posteriore. È progettato con bassi carichi termici ed elevate velocità dell'olio per eliminare ogni rischio di cracking, offrendo una elevata affidabilità contro i rischi di surriscaldamento anche nei casi di arresto della circolazione dell'olio.

CARATTERISTICHE

-  **Pressione di progetto: 10 bar**
-  **Potenza utile: 116 ÷ 9302 kW**
-  **Efficienza: > 86,0 %**

Per pressioni superiori o inferiori consultare il nostro ufficio commerciale

VANTAGGI

-  **Alta tecnologia di gestione**
La gestione del generatore è implementabile con una logica programmabile che permette la completa compatibilità con qualsiasi sistema di acquisizione dati, consentendo la visualizzazione e il settaggio dei parametri funzionali della macchina.
-  **Affidabilità e durabilità nel tempo**
Massima affidabilità e durabilità garantite dalla specifica progettazione con bassi carichi termici superficiali.
-  **Configurabile in base ad ogni esigenza**
È disponibile una vasta gamma di accessori opzionali per personalizzare il prodotto in base a qualsiasi specifica esigenza di destinazione d'uso.
-  **Efficienza a tutti i costi**
Soluzioni integrate per il miglioramento e l'efficientamento delle prestazioni grazie a sistemi di recupero sui fumi appositamente progettati ed integrati all'interno della struttura del generatore.
-  **Massima sicurezza**
Il generatore è stato progettato considerando l'ottemperanza delle più severe normative di sicurezza internazionali vigenti.
-  **Installazione semplice, veloce e sicura**
L'installazione è semplicissima, con solo allacciamento alla linea elettrica, idraulica, e alle linee di vapore e di scarico.

Generatore di calore ad olio diatermico

MODELLI



OPX



OPX REC

CERTIFICAZIONI DISPONIBILI



TECNOLOGIE CONSIGLIATE



- + Industria della carta
- + Industria alimentare e delle bevande
- + Industria manifatturiera

- + Industria pesante
- + Industria petrolchimica

OPX

Generatore ad olio diatermico del tipo a tre giri di fumo con focolare a fiamma passante e uscita fumi nella parte posteriore. È progettato con bassi carichi termici ed elevate velocità dell'olio per eliminare ogni rischio di cracking, offrendo una elevata affidabilità contro i rischi di surriscaldamento anche nei casi di arresto della circolazione dell'olio.

Pressione di progetto: 10 bar

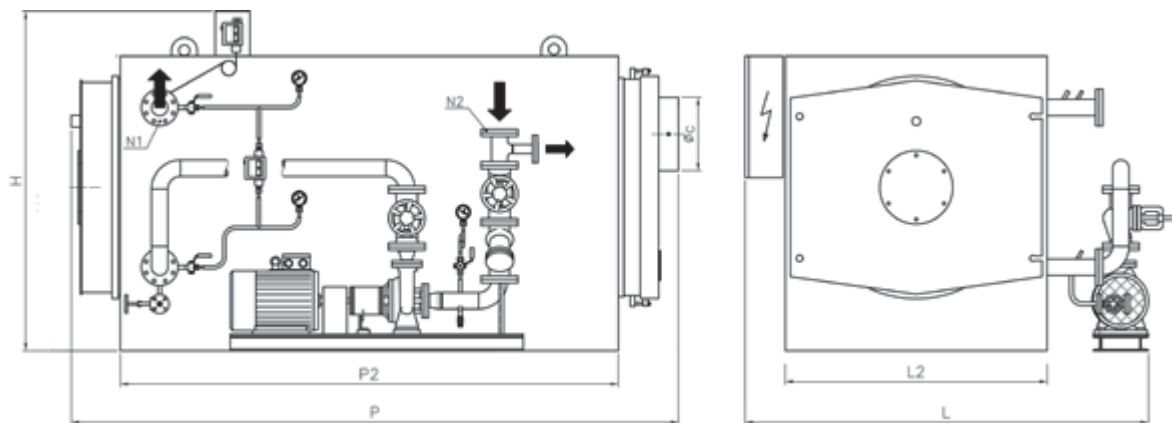
Potenza utile: 116 ÷ 9302 kW

Efficienza: > 86,0 %



DATI TECNICI

Modello	Potenza utile	Portata termica	Perdite carico lato olio	Temp. max esercizio TS	Capacità totale Olio	Perdita carico lato fumi	Consumo gas	Consumo gasolio	Consumo nafta	Peso totale
OPX	kW	kW	mbar	°C	lt	mbar	Nm3/h	kg/h	kg/h	kg
100	116	137	1440	290	33	0,5	14,0	11,6	12,2	600
200	233	270	1700	290	75	1,0	27,6	22,7	23,9	870
300	349	405	1940	290	118	1,5	41,4	34,1	35,9	1150
400	465	541	1000	290	206	2,0	55,4	45,6	47,9	1500
500	581	676	1840	290	243	4,0	69,2	57,0	59,9	1650
600	698	810	1600	290	195	3,5	83,0	68,3	71,9	1750
800	930	1081	1200	290	274	4,0	110,7	91,2	95,9	2200
1000	1163	1351	1680	290	444	3,5	138,3	113,9	119,8	2650
1200	1395	1622	1000	290	657	4,0	166,1	136,8	143,8	3750
1500	1744	2028	1700	290	673	5,0	207,6	171,0	179,8	3800
2000	2326	2707	1600	290	1350	4,0	277,1	228,2	240,0	8700
2500	2907	3380	1300	290	1600	7,5	346,1	285,0	299,7	9800
3000	3488	4050	1800	290	1520	6,5	414,6	341,5	359,1	10500
4000	4651	5410	2000	290	2300	8,5	553,9	456,2	479,7	13500
5000	5814	6760	1900	290	2500	9,0	692,1	570,0	599,4	15000
6000	6977	8100	2000	290	2800	8,5	829,3	682,9	718,1	19500
8000	9302	10820	2900	290	3650	18,0	1107,7	912,3	959,3	26000



DIMENSIONI

Modello	H	L	L2	P	P2	ØC	N1	N2
OPX	mm	mm	mm	mm	mm	mm	DN/in	DN/in
100	1150	1330	850	1540	1040	200	40	40
200	1400	1510	1000	1780	1250	250	40	40
300	1600	1730	1200	1805	1275	250	50	50
400	1650	1790	1250	2070	1540	300	50	50
500	1645	1765	1255	2315	1775	350	65	65
600	1695	1885	1320	2390	1850	350	65	65
800	1725	1910	1350	2940	2440	350	65	65
1000	1805	1985	1430	3050	2720	400	80	80
1200	1915	2180	1560	3500	3170	450	100	100
1500	2050	2300	1650	3900	3300	500	100	100
2000	2700	2700	2100	4625	3925	550	125	125
2500	2900	2900	2200	5410	4775	600	125	125
3000	2850	3000	2300	5750	4850	600	150	150
4000	3300	3300	2500	6200	5500	650	150	150
5000	3800	3450	2800	6300	5600	700	200	200
6000	3800	3600	2800	7050	6350	800	200	200
8000	3800	3750	2800	7300	6600	850	200	200

VAPORE

ACQUA SURRISCALDATA

OLIO DIATERMICO

ACQUA CALDA

ACCESSORI

SCHEMI D'IMPIANTO

DOTAZIONI DI SERIE

2 attacchi entrata uscita completi di contro flange
1 valvola di scarico caldaia
2 manometri entrata uscita olio completi di rubinetti di intercettazione in acciaio
1 termostato di sicurezza a riarmo manuale del tipo a dilatazione di liquido
1 pressostato differenziale di sicurezza per la circolazione dell'olio in caldaia, completo di rubinetti in acciaio
1 sonda temperatura mandata olio
1 sonda temperatura ritorno olio
1 sonda uscita fumi

Gruppo circolazione olio comprendente:

Elettropompa direttamente accoppiata a motore elettrico a mezzo giunto, corpo in ghisa, albero in acciaio con tenuta meccanica autoraffreddata, posizionate su basamento
2 valvole flusso avviato in ghisa con tenuta a soffietto metallico, montate sull'aspirazione e sulla mandata
1 fitro in ghisa sferoidale montato sull'aspirazione
1 manometro completo di rubinetti di intercettazione in acciaio
2 compensatori di dilatazione in acciaio inox montati sull'aspirazione e sulla mandata della pompa (modelli > OPX / OPX REC 3000)

Quadro elettrico di comando caldaia protezione IP55 400 V/3 + N/50 Hz

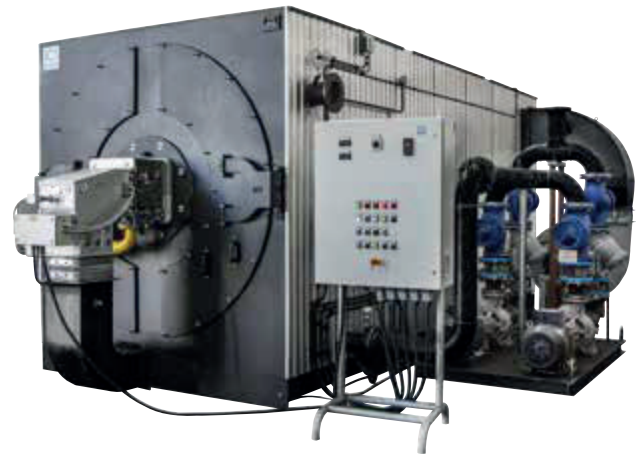
CODICI PRODOTTI

Modello	Codice
OPX 100	87110100
OPX 200	87110200
OPX 300	87110300
OPX 400	87110400
OPX 500	87110500
OPX 600	87110600
OPX 800	87110800
OPX 1000	87111000
OPX 1200	87111200
OPX 1500	87111500
OPX 2000	87112000
OPX 2500	87112500
OPX 3000	87113001
OPX 4000	87114001
OPX 5000	87115001
OPX 6000	87116001
OPX 8000	87118001

OPX REC

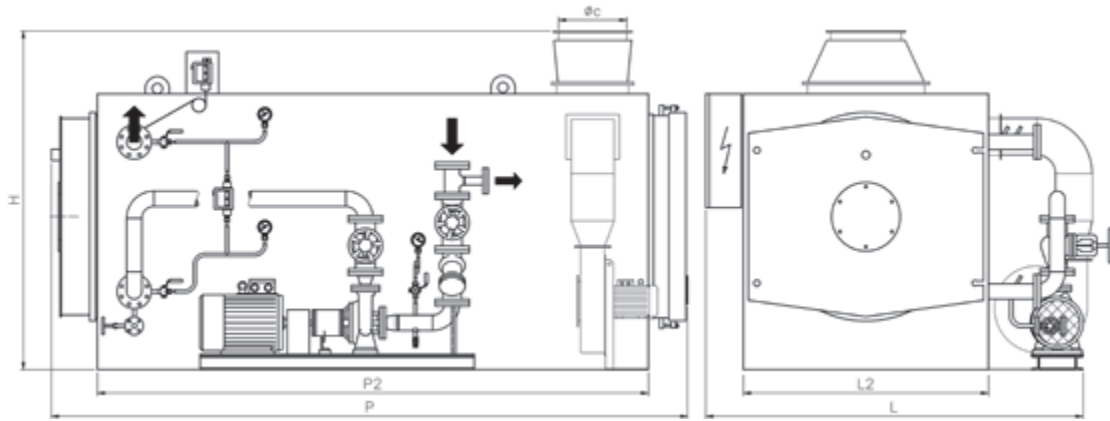
Il modello OPX REC è dotato di un preriscaldatore di aria comburente installato nella parte posteriore del generatore in modo da formare un unico corpo.

Pressione di progetto: **10 bar**
Potenza utile: **1163 ÷ 9302 kW**
Efficienza: **> 91,0 %**



DATI TECNICI

Modello	Potenza utile	Portata termica	Perdite carico lato olio	Temp. max esercizio TS	Capacità totale Olio	Perdita carico lato fumi	Consumo gas	Consumo gasolio	Consumo nafta	Peso totale
OPX REC	kW	kW	mbar	°C	lt	mbar	Nm3/h	kg/h	kg/h	kg
1000	1163	1277	1680	290	460	5,5	130,7	107,6	113,2	3500
1200	1395	1533	1000	290	680	6,0	156,9	129,2	135,9	4800
1500	1744	1916	1700	290	700	7,5	196,2	161,6	169,9	5000
2000	2326	2555	1600	290	1350	8,0	261,5	215,4	226,5	9500
2500	2907	3194	1300	290	1600	9,0	327,0	269,3	283,2	10500
3000	3488	3833	1800	290	1520	10,0	392,4	323,1	339,8	11500
4000	4651	5110	2000	290	2300	12,0	523,2	430,9	453,1	14300
5000	5814	6388	1900	290	2500	15,0	654,0	538,6	566,4	16300
6000	6977	7666	2000	290	2800	18,0	784,9	646,4	679,7	21000
8000	9302	10222	2900	290	3650	19,0	1046,5	861,9	906,3	28000



DIMENSIONI

Modello	H	L	L2	P	P2	ØC	N1	N2
OPX REC	mm	mm	mm	mm	mm	mm	DN/in	DN/in
1000	2000	2150	1430	3800	3420	400	80	80
1200	2120	2300	1560	4300	3870	450	100	100
1500	2250	2500	1650	4600	4000	500	100	100
2000	2700	2700	2100	4700	4628	550	125	125
2500	2900	2900	2200	5200	4976	600	125	125
3000	2850	3000	2300	5600	5394	600	150	150
4000	3300	3300	2500	6350	6152	650	150	150
5000	3800	3450	2800	7000	6278	700	200	200
6000	3800	3600	2800	7750	7028	800	200	200
8000	3800	3750	2800	8000	7278	850	200	200

DOTAZIONI DI SERIE

2 attacchi entrata uscita completi di contro flange
1 valvola di scarico caldaia
2 manometri entrata uscita olio completi di rubinetti di intercettazione in acciaio
1 termostato di sicurezza a riarmo manuale del tipo a dilatazione di liquido
1 pressostato differenziale di sicurezza per la circolazione dell'olio in caldaia, completo di rubinetti in acciaio
1 sonda temperatura mandata olio
1 sonda temperatura ritorno olio
1 sonda uscita fumi

Gruppo circolazione olio comprendente:

Elettropompa direttamente accoppiata a motore elettrico a mezzo giunto, corpo in ghisa, albero in acciaio con tenuta meccanica autoraffreddata, posizionate su basamento
2 valvole flusso avviato in ghisa con tenuta a soffietto metallico, montate sull'aspirazione e sulla mandata
1 fitro in ghisa sferoidale montato sull'aspirazione
1 manometro completo di rubinetti di intercettazione in acciaio
2 compensatori di dilatazione in acciaio inox montati sull'aspirazione e sulla mandata della pompa (modelli > OPX / OPX REC 3000)

Quadro elettrico di comando caldaia protezione IP55 400 V/3 + N/50 Hz

CODICI PRODOTTI

Modello	Codice
OPX 1000 REC	87111001
OPX 1200 REC	87111201
OPX 1500 REC	87111501
OPX 2000 REC	87112001
OPX 2500 REC	87112501
OPX 3000 REC	87113000
OPX 4000 REC	87114000
OPX 5000 REC	87115000
OPX 6000 REC	87116000
OPX 8000 REC	87118000

ACCESSORI DISPONIBILI PER LA GAMMA

Codice	Descrizione	OPX	OPX REC
Vedi sezione	Gruppo circolazione olio di riserva PMX	■	■

COMPONENTI PER CENTRALE TERMICA COMPATIBILI CON LA GAMMA



EVX
Produttore indiretto di vapore



VEO
Vaso di espansione olio



CISTERNA STOCCAGGIO
Olio diatermico