

NEOX



DESCRIZIONE

Bruciatore a gas metano del tipo modulante idoneo a soddisfare la potenza bruciata richiesta dal generatore al quale viene abbinato.

Emissioni inquinanti (NOx - CO) in accordo con la Direttiva Europa 2193 (classe 3) in grado di sviluppare fiamme blu a basso tenore emissivo.

Le caratteristiche principali di NEOX sono:

- Funzionamento progressivo **modulante**
- **Mantenimento in continuo del valore di Ossigeno, garantendo così un rendimento costante per il gruppo termico**
- **Controllo della combustione (Ottemperanza al D.Lgs. 183/2017)**
- Trasferimento dati via **Modbus** al quadro comandi e-term del generatore
- Possibilità di monitoraggio in continuo tramite telegestione
- Parametri monitorabili: Accensioni, spegnimenti, curve di funzionamento, storico allarmi, potenza erogata, consumo istantaneo.



EFFICIENZA OPERATIVA

NEOX assicura costantemente la massima efficienza operativa indipendentemente dalla variazione dei parametri fisici, come temperatura, pressione barometrica e pressione del gas di rete.

Garantisce costantemente la massima efficienza stagionale in quanto **il sistema si adegua in tempo reale al cambiamento delle variabili ambientali.**



COMMISSIONING

NEOX consente di effettuare la **regolazione in pochi minuti** ed in modo completamente automatizzato.

Durante la prima messa in servizio, memorizza autonomamente le posizioni degli attuatori di regolazione in accordo con una specifica curva di rapporto delle portate preimpostate in fabbrica.

La potenza bruciata viene istantaneamente misurata e visualizzata.



MONITORAGGIO

Il sistema di telegestione NEOX ha la funzione di monitorare costantemente il funzionamento del bruciatore all'interno del gruppo termico.

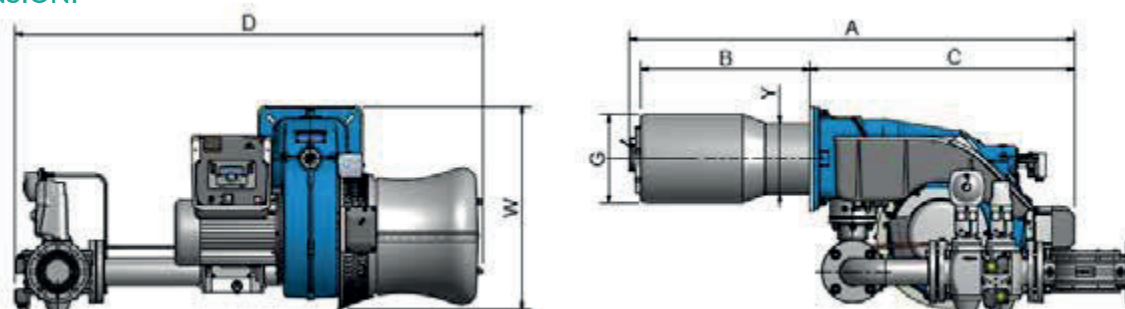
Così facendo, ICI CALDAIE riesce a verificare in tempo reale eventuali anomalie al fine di garantire prontamente una assistenza veloce ed efficace.

Tenendo monitorati gli storici degli allarmi e le curve di funzionamento, NEOX consente sia all'utilizzatore che al manutentore di effettuare una manutenzione predittiva.

Eventuali errori, grafici e segnali possono essere trasmessi via PC, e-mail o smartphone.

Modello	Potenza min	Potenza max	Alimentazione elettrica	Motore ventilatore	Attacchi gas disponibili	Emissioni sonore
	kW	kW	kW	kW	DN	dB
NEOX 100	160	810	230/400 v 3N ac	1,1	DN32 - DN40 - DN50 - DN65	< 80
NEOX 125	300	1150	230/400 v 3N ac	2,2	DN 40 - DN 50 - DN65 - DN80	< 80
NEOX 155	250	1550	230/400 v 3N ac	2,2	DN 40 - DN 50 - DN65 - DN80	< 80
NEOX 175	320	1750	230/400 v 3N ac	3	DN 50 - DN65 - DN80	< 80
NEOX 230	230	2250	230/400 v 3N ac	5,5	DN50 - DN65 - DN80 - DN100	< 80
NEOX 270	340	2700	230/400 v 3N ac	5,5	DN50 - DN65 - DN80 - DN100	< 80
NEOX 325	620	3250	230/400 v 3N ac	7,5	DN50 - DN65 - DN80 - DN100	< 85
NEOX 400	650	3600	230/400 v 3N ac	7,5	DN50 - DN65 - DN80 - DN100	< 85
NEOX 425	700	4240	230/400 v 3N ac	7,5	DN50 - DN65 - DN80 - DN100	< 85
NEOX 475	580	4750	230/400 v 3N ac	9,2	DN50 - DN65 - DN80 - DN100	< 85
NEOX 600	670	5900	230/400 v 3N ac	9,2	DN65 - DN80 - DN100 - DN125	< 85
NEOX 700	860	6850	230/400 v 3N ac	15	DN65 - DN80 - DN100 - DN125	< 90
NEOX 900	1450	8800	230/400 v 3N ac	15	DN80 - DN100 - DN125	< 90
NEOX 950	1300	9250	230/400 v 3N ac	18,5	DN80 - DN100 - DN125	< 90
NEOX 1000	1100	10600	230/400 v 3N ac	22	DN80 - DN100 - DN125	< 90

DIMENSIONI



Modello	A	B	C	D	Y	G	W
	mm	mm	mm	mm	mm	mm	mm
NEOX 100	1081 ÷ 1166	300 ÷ 385	747	1113 ÷ 1281	198	219	484
NEOX 125	1120 ÷ 1205	305 - 390	781	1113 ÷ 1281	210	219	495
NEOX 155	1169 ÷ 1253	400 - 500	827	1398 ÷ 1375	210	259	601
NEOX 175	1169 ÷ 1253	400 ÷ 500	827	1398 ÷ 1375	210	259	601
NEOX 230	1320 ÷ 1420	380 - 480	940	1551 ÷ 1607	257	259	708
NEOX 270	1359 ÷ 1459	430 - 530	929	1551 ÷ 1607	257	284	708
NEOX 325	1359 ÷ 1459	430 - 530	929	1551 ÷ 1607	257	284	708
NEOX 400	1571 ÷ 1671	430 - 530	1141	1740 ÷ 2070	286	284	839
NEOX 425	1571 ÷ 1671	430 ÷ 530	1141	1740 ÷ 2070	330	328	839
NEOX 475	1571 ÷ 1671	430 - 530	1141	1740 ÷ 2070	362	360	839
NEOX 600	1631 ÷ 1731	430 - 530	1201	1689 ÷ 2089	356	360	973
NEOX 700	1631 ÷ 1731	430 ÷ 530	1201	1689 ÷ 2089	336	419	973
NEOX 900	1790 ÷ 1890	445 ÷ 545	1345	2072 ÷ 2205	446	446	1161
NEOX 950	1790 ÷ 1890	445 ÷ 545	1345	2072 ÷ 2205	446	446	1161
NEOX 1000	1790 ÷ 1890	445 ÷ 545	1345	2072 ÷ 2205	539	489	1161

CODICI PRODOTTO

Codice	Descrizione
NEOX 100	BRCMM0089
NEOX 125	BRCMM0090
NEOX 155	BRCMM0125
NEOX 175	BRCMM0126
NEOX 230	BRCMM0127

Codice	Descrizione
NEOX 270	BRCMM0128
NEOX 325	BRCMM0129
NEOX 400	BRCMM0097
NEOX 425	BRCMM0099
NEOX 475	BRCMM0100

Codice	Descrizione
NEOX 600	BRCMM0101
NEOX 700	BRCMM0102
NEOX 900	BRCMM0103
NEOX 950	BRCMM0130
NEOX 1000	BRCMM0131